



РУКОВОДСТВО ПО ЭКСПЛУАТАЦИИ СВЕТОДИОДНЫЙ СВЕТИЛЬНИК GENILED СЕРИИ PUBLIC

Благодарим за выбор продукции Geniled. Перед установкой и эксплуатацией светильника Geniled внимательно ознакомьтесь с данным руководством.

1. ОБЩИЕ СВЕДЕНИЯ И НАЗНАЧЕНИЕ

1.1. Светодиодный светильник Geniled серии Public предназначен для освещения объектов ЖКХ, общественных мест, предприятий различного назначения, складов, парковок и т.п.

1.2. Public Smart оснащен микроволновым датчиком движения, который реагирует на присутствие человека даже при затенении человека посторонними объектами. Внутри светильника есть переключатель Режим «0%» и Режим «10%», описание режимов описано в п.3.2.

2. КОМПЛЕКТ ПОСТАВКИ

1.	Светодиодный светильник Geniled серии Public	1 шт.
2.	Упаковка	1 шт.
3.	Руководство по эксплуатации	1 шт.

3. ТЕХНИЧЕСКИЕ ХАРАКТЕРИСТИКИ

Общие параметры на светильники серии Public представлены ниже:

Класс защиты от поражения электрическим током: II.

Степень защиты от воздействия окружающей среды: IP65 (по ГОСТ 14254-96).

Напряжение питания: 175-265 В, 50/60 Гц.

Коэффициент мощности: >0,9.

Срок службы: 50000 часов.

Вид климатического исполнения: УХЛ1 по ГОСТ 15150-69.

Рабочая температура: от -45° до +40° С.

Цветовая температура: 4000К ± 250К.

Индекс цветопередачи: 82Ra.

Коэффициент пульсации освещенности: ≤1%.

Класс светораспределения по ГОСТ Р 54350-2015: Прямого света, П.

Габаритные размеры: 200x200x35 мм.

Таблица 1. Технические характеристики светодиодного светильника серии Public.

Наименование	Public 15Вт	Public 15Вт Smart
Световой поток в рабочем режиме, лм	1600	1600
Световой поток в дежурном режиме «10%», лм	-	160
Потребляемая мощность в рабочем режиме, Вт	15	15
Потребляемая мощность в дежурном режиме «10%», Вт	-	2
Масса светильника, кг	0,35	0,40
Микроволновый датчик движения	нет	есть

3.1. Краткое описание принципа действия светильника Public Smart с микроволновым датчиком движения.

3.1.1. В конструкции светильника имеется микроволновый датчик движения, который реагирует на человека, находящегося в зоне действия датчика. Параметры датчика указаны ниже:

Угол обзора*	240°
Скорость движения объекта	1-5* км/ч
Дистанция срабатывания*	1-8 м

*Данные параметры могут незначительно отличаться от указанных.

3.2.2. Светильник может работать в двух режимах: Режим «0%» и Режим «10%». Для переключения между режимами в отсеке блока питания светильника имеется переключатель.

3.3.1. Режим 0%. В случае нахождения человека в зоне действия датчика светильник работает на 100% светового потока и потребляемой мощности. Через 45* секунд после удаления человека из зоны действия датчика светильник выключается.

3.3.2. Режим 10%. В случае нахождения человека в зоне действия датчика светильник работает на 100% светового потока и потребляемой мощности. Через 45* секунд после удаления человека из зоны действия датчика светильник переходит в дежурный режим – 10% от светового потока и номинальной потребляемой мощности.

*Фактическое время может незначительно отличаться от указанного.

3.4. Габаритные размеры светильников серии Public представлены на Рисунке 1.

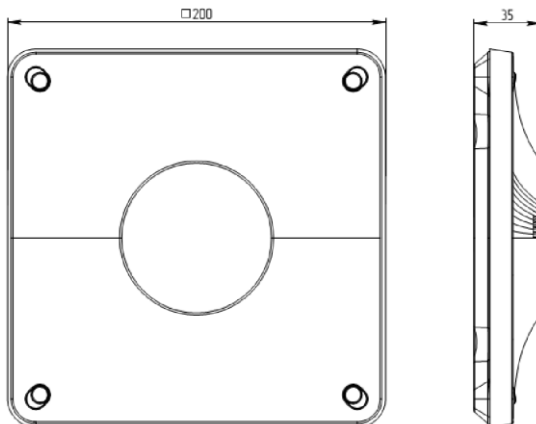


Рисунок 1 – Габаритные размеры светодиодного светильника Public 15Вт и Public 15Вт Smart.

4. ТЕХНИКА БЕЗОПАСНОСТИ

4.3. Перед установкой светильника Geniled следует убедиться в отсутствии видимых повреждений корпуса и других частей. При наличии повреждений, эксплуатация светильника Geniled запрещена.

4.4. Электромонтажные работы должны осуществляться квалифицированным персоналом, с группой допуска не менее III в соответствии с ПТЭЭП (Правила Технической Эксплуатации Электроустановок Потребителей) и ПТБЭП (Правила Технической Безопасности Электроустановок Потребителей).

4.5. Работы по монтажу и обслуживанию светильника Geniled должны проводиться при отключенном питании электросети и в соответствии с требованиями ПУЭ (Правила Устройства Электроустановок) и ПТЭЭП.

4.6. Перед установкой светильника Geniled необходимо убедиться в соответствии напряжения питающей сети $220\text{В} \pm 10\%$ в соответствии с ГОСТ 13109-97.

Подключение светильника Geniled к поврежденной электропроводке запрещено!

ЗАПРЕЩАЕТСЯ:

Установка изделия при подключенном напряжении.

Эксплуатация изделия без заземления (для изделий с классом защиты от поражения электрическим током - I).

Самостоятельный ремонт изделия.

Использование светильника Geniled для иных целей.

5. УСТАНОВКА И ПОДКЛЮЧЕНИЕ

5.3. Распакуйте светильник Geniled и убедитесь в отсутствии повреждений корпуса, рассеивателя и других частей.

5.4. Перед монтажом отключите питание сети.

5.5. Снимите переднюю крышку (рассеиватель) светильника Geniled Public, для этого нажмите и аккуратно отведите в сторону четыре клипсы крепления рассеивателя (Рисунок 2).

5.6. *Заведите кабель через силиконовый гермоввод (Рисунок 3). Сечение внешней изоляции кабеля должно быть круглое. Рекомендуемый диаметр кабеля – от 4 до 6 мм (AWG 6-2), зачистка внешней изоляции кабеля – не более 20 мм. Заведите провода в быстрозажимную клеммную колодку внутри светильника. Рекомендуемая длина зачистки провода – 5-6 мм.

*Для обеспечения указанной степени пыле-влагозащиты, необходимо соблюдать указанные параметры кабеля/провода.

5.7. Установите светильник на заранее подготовленной плоской поверхности при помощи четырех винтов (Рисунок 4). При этом необходимо, чтобы кабель находился в специальном пазе на задней крышке светильника.

5.8. Установите переднюю крышку (рассеиватель) (Рисунок 5). Аккуратно надавите на переднюю крышку в местах креплений до характерного щелчка. Важно чтобы все четыре клипсы защелкнулись.

5.9. Включите питание сети.

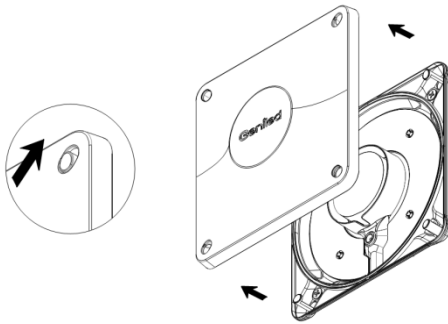


Рисунок 2 – Снятие рассеивателя.

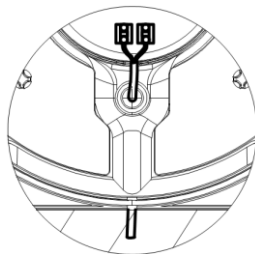


Рисунок 3 – Подключение светильника.

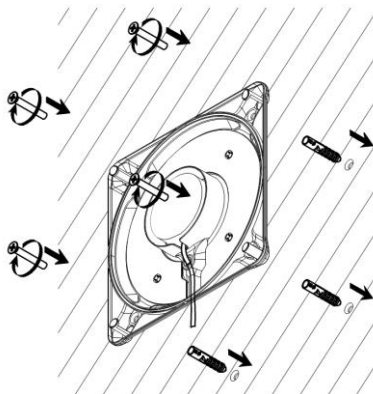


Рисунок 4 – Монтаж светильника на поверхности.

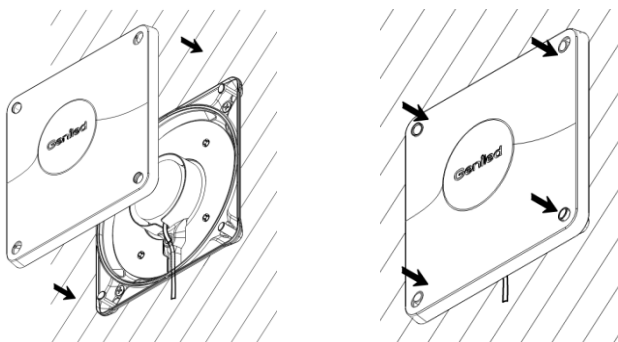


Рисунок 5 – Установка рассеивателя.

6. ТЕХНИЧЕСКОЕ ОБСЛУЖИВАНИЕ

- 6.3. Один-два раза в год (зависит от степени загрязнения), необходимо протереть изделия без применения чистящих средств.
 6.4. Проверить надежность подключения изделия к сети, при необходимости провести ревизию соединения.

7. УТИЛИЗАЦИЯ

- 7.3. Светодиодный светильник Geniled Public не требует специальной утилизации, т.к. в его составе отсутствуют вредные вещества, такие как ртуть и свинец.

ДОПОЛНИТЕЛЬНОГО ОБСЛУЖИВАНИЯ НЕ ТРЕБУЕТСЯ

УВАЖАЕМЫЙ ПОКУПАТЕЛЬ!

Данный гарантийный талон подтверждает отсутствие каких-либо дефектов в купленном Вами изделии. Условия гарантии действуют в рамках закона «О защите прав потребителей» и регулируются законодательством РФ.

1. УСЛОВИЯ ГАРАНТИИ

- 1.1. Гарантийное обслуживание производится только в авторизованных сервисных центрах. Транспортировка до сервисного центра осуществляется за счет покупателя.
- 1.2. На гарантийный ремонт принимается изделие, не имеющее механических повреждений, при предъявлении гарантийного талона изготовителя с отметкой даты продажи, либо иных документов подтверждающих, что гарантийный срок не истек.
- 1.3. После окончания гарантийного срока гарантийное обслуживание не предоставляется. В случае, если заявка на гарантийное обслуживание была подана до истечения гарантийного срока, гарантийное обслуживание изделия выполняется.
- 1.4. Изделие принимается на гарантийный ремонт в упаковке, которая обеспечивает сохранность при транспортировке всех комплектующих.
- 1.5. В случае утери гарантийного талона, гарантийный период составляет 12 месяцев с даты выпуска изделия, согласно закону «О защите прав потребителей».
- 1.6. Гарантийный срок эксплуатации изделия составляет 36 месяцев со дня продажи покупателю. В случае перепродажи изделия гарантийный срок устанавливается со дня первоначальной продажи изделия.

2. ГАРАНТИЯ НА ИЗДЕЛИЯ И КОМПЛЕКТУЮЩИЕ НЕ ДЕЙСТВУЕТ В СЛЕДУЮЩИХ СЛУЧАЯХ

- 2.1. Несоблюдения требований установки, подключения, эксплуатации, требований по технике безопасности, описанных в данном руководстве.
- 2.2. Внесения конструктивных изменений в изделие без согласования с заводом-изготовителем, а также установка комплектующих, не предусмотренных технической документацией и данным руководством.
- 2.3. Наличия следов вскрытия или ремонта изделия лицами или организациями, не уполномоченными для проведения таких работ.
- 2.4. Нарушения потребителем правил и условий транспортировки, хранения, монтажа или использования изделия, с нарушением установленных в руководстве условий, или из-за небрежного обращения с изделием.
- 2.5. Наличия недостатков изделия, в том числе повреждений, вызванных не зависящими от производителя причин, таких как перепады напряжения питающей сети свыше допустимого рабочего значения, превышения диапазона рабочих температур, а так же природные явления или стихийные бедствия, пожар и т.п.
- 2.6. Частичного выхода из строя электронных компонентов, не повлекший за собой спад суммарного светового потока более чем на 30%.

3. СВИДЕТЕЛЬСТВО О ПРИЕМКЕ

Светильник Geniled соответствует требованиям безопасности ТР ТС 004/2011, ТР ТС 020/2011 и признан годным к эксплуатации.

Производитель: ООО «ИнПродакшн», 620016, Свердловская область, г.Екатеринбург, ул.Амундсена 107.
Email: info@in-prod.ru

Дата выпуска

Модель

36 месяцев

Наименование
торговой организации

Дата продажи

Подпись продавца (М.П.)

Товар получен в исправном состоянии. С условиями гарантии ознакомлен и согласен

Подпись покупателя

Более подробная информация на сайте geniled.ru